

43. Badanie układów 3-fazowych

Celem ćwiczenia jest zapoznanie się z podstawowymi właściwościami symetrycznych i niesymetrycznych układów trójfazowych gwiazdowych i trójkątowych.

43.1. Wiadomości ogólne

43.1.1 Określenie układów trójfazowych

43.1.2 Ustalenie kolejności faz sieci zasilającej

43.1.3 Połączenia układów trójfazowych

43.1.3.1 Połączenie gwiazdowe

43.1.3.2 Połączenie trójkątowe

43.1.4 Zależności pomiędzy napięciami i prądami w układach trójfazowych

43.1.5 Układy trójfazowe niesymetryczne

43.1.5.1 Obliczanie układów trójfazowych

43.1.5.2 Przerwa w jednym z przewodów zasilających

43.1.5.3 Zwarcie w jednej z faz odbiornika połączonego w gwiazdę, zasilanego z linii 3-przewodowej

43.2. Badania laboratoryjne

43.2.1 Wyznaczenie kolejności faz sieci zasilającej

43.2.2 Badanie odbiornika połączonego w gwiazdę

43.2.3 Badanie odbiornika połączonego w trójkąt

43.3. Uwagi i wnioski

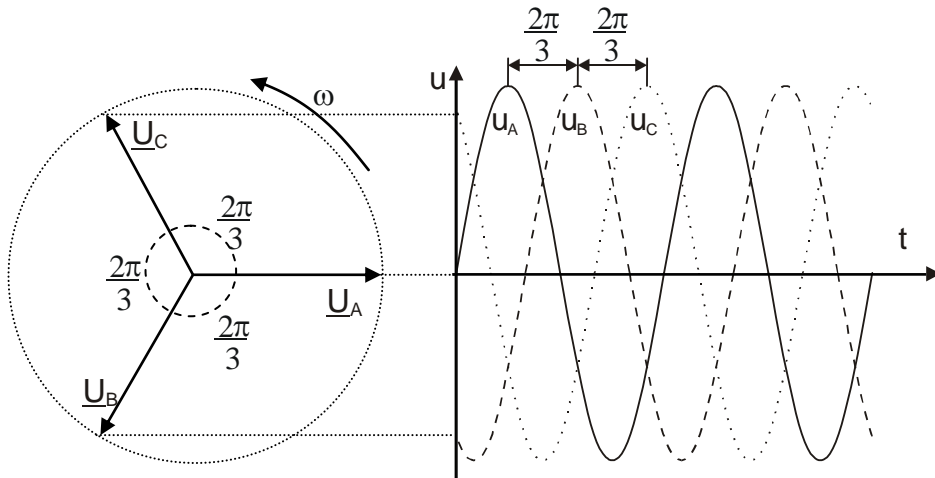
43.1. Wiadomości ogólne

43.1.1. Określenie układów trójfazowych

Układem napięć (prądów, mocy) trójfazowych nazywamy skojarzenie trzech napięć (prądów, mocy) o tej samej częstotliwości i przesuniętych w fazie o ten sam kąt.

Jeżeli amplitudy tych napięć (prądów, mocy) są równe, a przesunięcie fazowe wynosi kolejno $2\pi/3$ (120°), to taki układ trójfazowy nazywamy **symetrycznym**.

Napięcie trójfazowe jest wytwarzane w generatorze (prądniczy), posiadającym trzy jednakowe uzwojenia, zwane **uzwojeniami fazowymi** przesunięte względem siebie geometrycznie o kąt 120° , wirujące ze stałą prędkością w polu magnetycznym. Fazy oznaczane są tradycyjnie literami : A, B, C ; R, S, T bądź U, V, W. Według najnowszych Polskich Norm powinny być stosowane oznaczenia faz L_1, L_2, L_3 .



Rys. 43.2. Wykres wskazowy i przebiegi napięć układu 3-fazowego

Każde uzwojenie generatora można przedstawić w postaci idealnego źródła napięcia sinusoidalnego, wobec czego schemat zastępczy generatora przedstawia trzy źródła napięcia o napięciach źródłowych u_A, u_B, u_C . Jeżeli założymy, że napięcie fazy B opóźnia się względem fazy A o 120° , a napięcie fazy C względem fazy B również o 120° , czyli opóźnia się względem fazy A o 240° , to wartości chwilowe napięć generatora wyniosą odpowiednio:

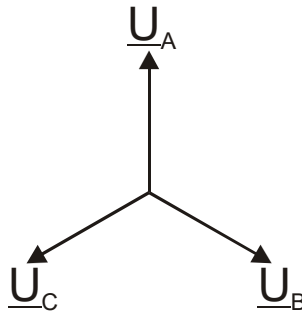
$$\begin{aligned}
 u_A &= U_m \sin(\omega t + \varphi_u) \\
 u_B &= U_m \sin(\omega t + \varphi_u - 120^\circ) \\
 u_C &= U_m \sin(\omega t + \varphi_u - 240^\circ)
 \end{aligned}
 \tag{43.1}$$

(przy założeniu, że amplitudy napięć U_m oraz pulsacje ω , oraz fazy napięcia φ_u są takie same we wszystkich uzwojeniach fazowych).

Wartości zespolone¹ powyższych napięć wynoszą wówczas :

$$\begin{aligned}
 \underline{U}_A &= U e^{j\varphi_u} \\
 \underline{U}_B &= U e^{j(\varphi_u - 120^\circ)} \\
 \underline{U}_C &= U e^{j(\varphi_u - 240^\circ)}
 \end{aligned}
 \tag{43.2}$$

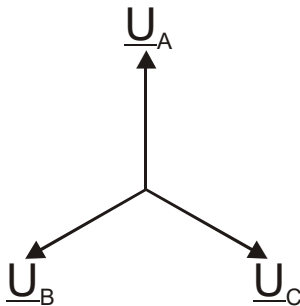
gdzie $U = \frac{U_m}{\sqrt{2}}$ - wartość skuteczna tych napięć. Taki trójfazowy układ napięć o kolejności następowania faz : A, B, C nazywamy układem **o kolejności zgodnej**.



Rys. 43.3. Wykres wskazowy układu **o kolejności zgodnej** napięć 3-fazowych

Jeżeli natomiast napięcie fazy B wyprzedza napięcie fazy A o 120° , natomiast napięcie fazy C wyprzedza napięcie fazy B o 120° , czyli wyprzedza napięcie fazy A o 240° , to taki układ nazywamy układem **o kolejności przeciwnej**.

¹ patrz suplement na końcu rozdziału.



Rys. 43.4. Wykres wskazowy układu o kolejności przeciwnej napięć 3-fazowych

Generator trójfazowy nazywamy **symetrycznym**, gdy napięcia na zaciskach uzwojeń mają takie same wartości skuteczne, a przesunięcie między napięciami dwóch kolejnych faz wynosi 120° . Napięcia generatora symetrycznego tworzą układ zgodny lub przeciwny.

Szerokie zastosowanie układów trójfazowych w elektroenergetyce wynika z ich zalet, takich jak:

- obniżenie zużycia materiału na przewody przy dostarczeniu określonej mocy do odbiornika,
- uzyskanie podwyższonej o $\sqrt{3}$ wartości napięcia (napięcie międzyfazowe), w wyniku czego odbiornik może pracować przy niższej wartości prądu,
- mniejsze straty mocy w przewodach przy danym napięciu i mocy przesyłowej (w wyniku zmniejszenia wartości prądu),
- wytworzenia wirującego pola magnetycznego wykorzystanego w silnikach trójfazowych,

w porównaniu z równoważnymi układami jednofazowymi. Dzięki powyższym zaletom koszty przesyłu energii w układach trójfazowych są znacznie niższe niż w przypadku układów jednofazowych.

43.1.2 Ustalanie kolejności faz trójfazowej sieci zasilającej

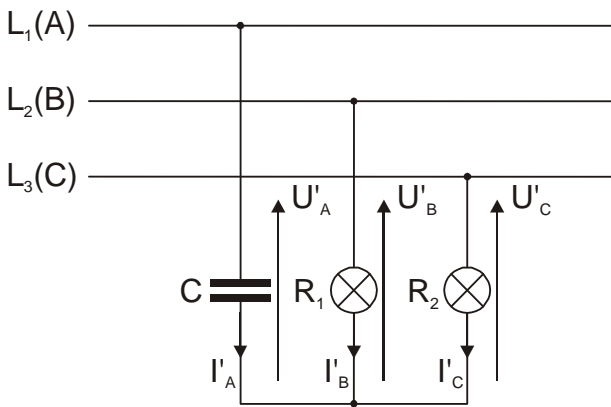
Ustalenie kolejności faz sieci zasilającej odbiornik trójfazowy odgrywa istotną rolę tylko w przypadku szczególnym, gdy praca odbiornika jest zależna od tej kolejności. Typowym przykładem takich odbiorników są urządzenia, w których występuje pole magnetyczne wirujące - silniki asynchroniczne. Zmiana kolejności faz powoduje zmianę kierunku wirowania silnika na przeciwny, co może spowodować uszkodzenie maszyny.

Do wyznaczenia kolejności faz służą przyrządy, zwane wskaźnikami kolejności faz. Istnieją 3 zasadnicze typy tych urządzeń: elektromechaniczny, elektroniczny oraz zastępczy-elektryczny.

Głównym elementem wskaźnika elektromechanicznego jest miniaturowy trójfazowy silniczek asynchroniczny, sprzęgnięty mechanicznie z obrotową tarczą. Po przyłączeniu badanej sieci do odpowiednich zacisków wskaźnika, silniczek zaczyna wirować, napędzając tarczę. Prawy (tj. zgodny z ruchem wskazówek zegara) kierunek obrotów tarczy informuje o kolejności zgodnej (według oznaczeń zacisków) faz, natomiast lewy - o kolejności przeciwnej.

Wskaźnik elektroniczny, zbudowany na elementach półprzewodnikowych, charakteryzuje się małymi wymiarami i łatwością obsługi (w porównaniu do elektromechanicznego). Posiada on zwykle 5 diod świecących, informujących o stanie badanej sieci. Świecenie diody zielonej świadczy o kolejności zgodnej, diody czerwonej - o kolejności przeciwnej. Świecenie 3 diod żółtych wskazuje na obecność napięć fazowych.

W przypadku braku powyższych wskaźników można samemu zbudować prosty zastępczy wskaźnik elektryczny, zawierający dwie żarówki i kondensator (lub cewkę indukcyjną), jak na rysunku 43.5.



Rys. 43.5. Układ połączeń do ustalenia kolejności faz sieci zasilającej

W celu prawidłowego funkcjonowania układu powinien być spełniony warunek:

$$R_1 = R_2 = 1/\omega C$$

lub:

$$R_1 = R_2 = \omega L \tag{43.3}$$

gdzie: R_1, R_2 - rezystancje żarówek (w stanie świecenia), C - pojemność kondensatora, L - indukcyjność cewki, ω - pulsacja sieci zasilającej (314 rad/s).

Kondensator przyłącza się do jednego z przewodów sieci, traktowanego umownie, jako pierwszy (A). Po załączeniu układu, wskutek pojemnościowego charakteru fazy zawierającej kondensator, wystąpi niesymetryczny układ napięć fazowych. Wartość skuteczna napięcia fazy drugiej będzie większe, niż napięcie fazy trzeciej, co zasygnalizują żarówki. Tak więc żarówka świecąca jaśniej jest załączona do fazy drugiej (B), zaś żarówka świecąca ciemniej - do fazy trzeciej (C).

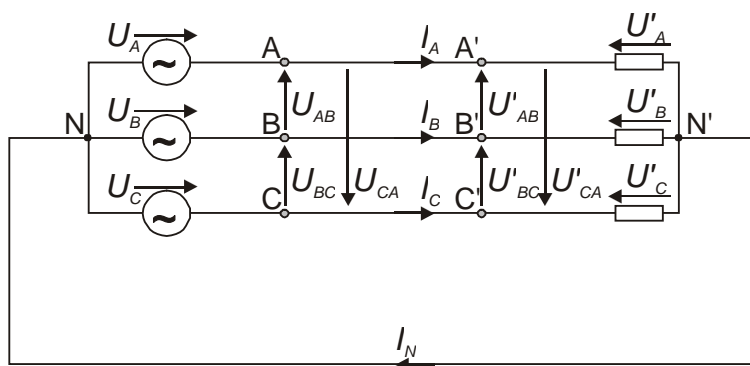
Jeżeli zamiast kondensatora zastosujemy cewkę indukcyjną, podłączoną do fazy pierwszej (A), to żarówka świecąca jaśniej oznacza fazę trzecią (C), zaś świecąca ciemniej - fazę drugą (B).

Zamiast żarówek można użyć rezystorów, spełniających podaną wyżej zależność i mierzyć występujące na nich napięcia.

43.1.3 Połączenia układów trójfazowych

W praktyce najczęściej występują symetryczne układy trójfazowe, zasilane przez symetryczne źródła napięcia. Układy te są połączone (skojarzone) na dwa zasadnicze sposoby: w **gwiazdę** \star , oraz w **trójkąt** Δ .

43.1.3.1 Połączenie gwiazdowe \star



Rys. 43.6. Czteroprzewodowy trójfazowy układ gwiazdowy

Uzwojenia generatora (odbiornika) trójfazowego połączone są w gwiazdę, gdy początki wszystkich uzwojeń (zaciski wyjściowe) połączone są ze sobą, zaś końce (zaciski wejściowe) wyprowadzone są na zewnątrz. Punkt wspólny uzwojeń generatora nazywamy **punktem neutralnym generatora**, zaś punkt wspólny zacisków odbiornika **punktem neutralnym odbiornika**.

Przewód łączący punkty neutralne generatora i odbiornika nazywamy **przewodem neutralnym** (dawniej nazywanym - przewodem zerowym).

Połączenie gwiazdowe przedstawia rys.43.6.

Napięcia u'_A, u'_B, u'_C na fazach odbiornika, lub napięcia u_A, u_B, u_C na fazach generatora nazywamy **fazowymi**. Natomiast napięcia u_{AB}, u_{BC}, u_{CA} między zaciskami generatora, lub napięcia $u'_{AB}, u'_{BC}, u'_{CA}$ między zaciskami odbiornika nazywamy **międzyprzewodowymi** (w skrócie **przewodowymi**).

Prądy w fazach generatora lub odbiornika nazywamy **fazowymi**, a prądy w przewodach łączących odpowiednio zaciski A, B, C generatora z zaciskami A', B', C' odbiornika nazywamy **przewodowymi**.

Na podstawie rysunku 43.6 możemy zapisać odpowiednio dla napięć chwilowych i dla wartości zespolonych

$$u_{AB} = u_A - u_B \quad u_{BC} = u_B - u_C \quad u_{CA} = u_C - u_A \quad (43.4)$$

$$\underline{U}_{AB} = \underline{U}_A - \underline{U}_B \quad \underline{U}_{BC} = \underline{U}_B - \underline{U}_C \quad \underline{U}_{CA} = \underline{U}_C - \underline{U}_A$$

oraz podobnie :

$$u'_{AB} = u'_A - u'_B \quad u'_{BC} = u'_B - u'_C \quad u'_{CA} = u'_C - u'_A \quad (43.5)$$

$$\underline{U}'_{AB} = \underline{U}'_A - \underline{U}'_B \quad \underline{U}'_{BC} = \underline{U}'_B - \underline{U}'_C \quad \underline{U}'_{CA} = \underline{U}'_C - \underline{U}'_A$$

Łatwo sprawdzić, że suma wartości zespolonych napięć międzyprzewodowych zawsze jest równa zeru:


$$\underline{U}_{AB} + \underline{U}_{BC} + \underline{U}_{CA} = 0 . \quad (43.6)$$

Natomiast wartość zespolona prądu w przewodzie neutralnym wynosi:

$$\underline{I}_N = \underline{I}_A + \underline{I}_B + \underline{I}_C . \quad (43.7)$$

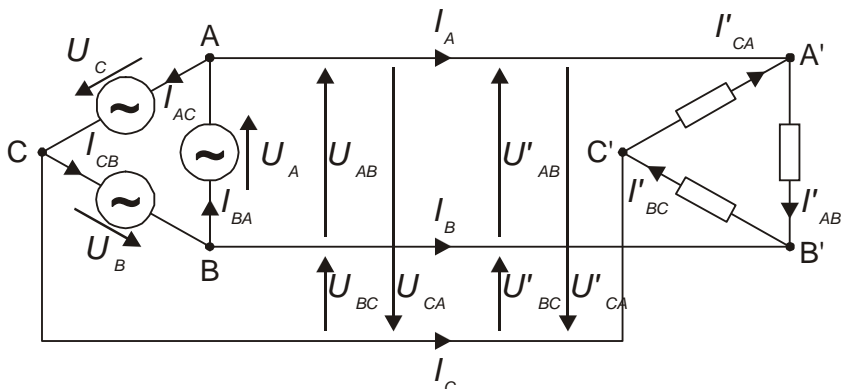
Jeżeli w układzie z rys.43.6 nie ma przewodu neutralnego, to taki układ nazywamy **trójprzewodowym**. W układzie trójprzewodowym suma wartości zespolonych prądów fazowych jest równa zeru, czyli:

$$\underline{I}_A + \underline{I}_B + \underline{I}_C = 0 . \quad (43.8)$$

Symbolem graficznym połączenia gwiazdowego jest , albo litera **Y**.

43.1.3.2 Połączenie trójkątowe Δ

Uzwojenia generatora (zaciski odbiornika) połączone są w trójkąt, gdy koniec jednego uzwojenia (zacisk wyjściowy jednej fazy odbiornika) jest połączony z początkiem następnego uzwojenia (zaciskiem wejściowym następnego fazy odbiornika), przy czym zaciskami wyjściowymi generatora (wejściowymi odbiornika) są punkty wspólne par uzwojeń (faz odbiornika). Połączenie trójkątowe generatora i odbiornika przedstawia rys. 43.7.



Rys. 43.7. Układ trójfazowy z generatorem i odbiornikiem połączonymi w trójkąt

W układzie tym wartości prądów przewodowych, w zależności od prądów fazowych generatora, lub odbiornika, wynoszą:

$$\begin{aligned} \underline{I}_A &= \underline{I}_{BA} - \underline{I}_{AC} \\ \underline{I}_B &= \underline{I}_{CB} - \underline{I}_{BA} \\ \underline{I}_C &= \underline{I}_{AC} - \underline{I}_{CB} \end{aligned} \quad (43.9)$$

$$\begin{aligned} \underline{I}_A &= \underline{I}'_{AB} - \underline{I}'_{CA} \\ \underline{I}_B &= \underline{I}'_{BC} - \underline{I}'_{AB} \\ \underline{I}_C &= \underline{I}'_{CA} - \underline{I}'_{BC} \end{aligned} \quad (43.10)$$

Suma wartości zespolonych prądów przewodowych jest zawsze równa zeru:

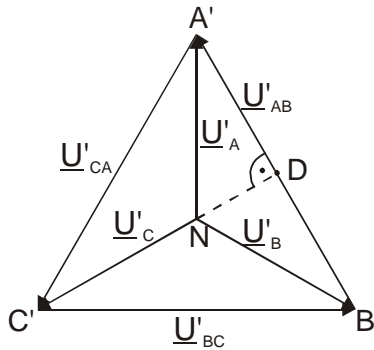
$$\underline{I}_A + \underline{I}_B + \underline{I}_C = 0. \quad (43.11)$$

Symbolem graficznym połączenia trójkątowego jest Δ , albo litera **D**.

Prądy i napięcia w układzie poza generatorem nie ulegają zmianie, gdy generator połączony w trójkąt zastąpimy generatorem połączonym w gwiazdę, pod warunkiem, że napięcia międzyprzewodowe pozostaną te same. Dlatego też, w celu uproszczenia obliczeń, zakłada się, że generatory zasilające układy trójfazowe są połączone w gwiazdę.

43.1.4. Zależności pomiędzy napięciami i prądami w układach trójfazowych

Rozpatrzmy układ połączony w gwiazdę, jak na rys.43.6. Zakładając zgodną kolejność napięć oraz symetrię obciążenia, wykres wskazowy takiego układu jest następujący:



Rys. 43.8. Wykres wskazowy symetrycznego odbiornika połączony w gwiazdę

Z trójkąta prostokątnego A'ND znajdujemy, że:

$$DA' = NA' \cos 30^\circ . \quad (43.12)$$

Ponieważ:

$$|U'_{AB}| = U'_{AB} = 2 DA', \quad \cos 30^\circ = \frac{\sqrt{3}}{2}, \quad (43.13)$$

otrzymujemy:

$$U'_{AB} = \sqrt{3} U'_A . \quad (43.14)$$

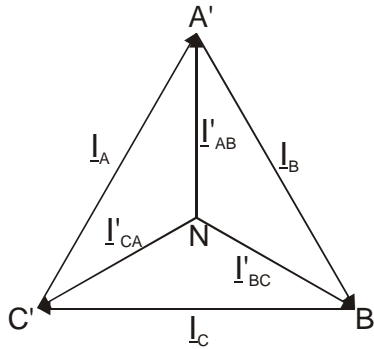
Ponieważ w układzie symetrycznym wartości skuteczne napięć fazowych są jednakowe, oraz wartości skuteczne napięć przewodowych są również jednakowe, możemy zapisać ogólnie:

$$U = \sqrt{3} U_f \quad (43.15)$$

$$I = I_f .$$

Oznacza to, że jeżeli $U_f = 230 \text{ V}$, to $U = 400 \text{ V}$.

Rozpatrzmy teraz odbiornik symetryczny połączony w trójkąt, jak na rys. 43.6. Jego wykres wskazowy przedstawia rys. 43.9.



Rys. 43.9. Wykres wskazowy symetrycznego odbiornika połączony w trójkąt

Na podstawie powyższych rysunków możemy stwierdzić, że prądy przewodowe są równe różnicy odpowiednich prądów fazowych:

$$\begin{aligned} \underline{I}_A &= \underline{I}'_{AB} - \underline{I}'_{CA} \\ \underline{I}_B &= \underline{I}'_{BC} - \underline{I}'_{AB} \\ \underline{I}_C &= \underline{I}'_{CA} - \underline{I}'_{BC} \end{aligned} \quad (43.16)$$

zaś ogólne zależności pomiędzy prądami i napięciami fazowymi i przewodowymi są następujące:

$$\begin{aligned} I &= \sqrt{3} I_f \\ U &= U_f \end{aligned} \quad (43.17)$$

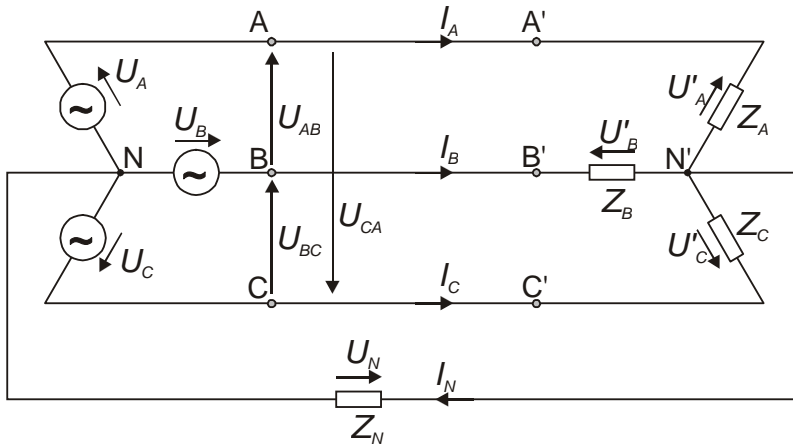
43.1.5 Układy trójfazowe niesymetryczne

W praktyce, oprócz omówionych wyżej układów symetrycznych, występują także układy niesymetryczne, zarówno gwiazdowe, jak i trójkątowe. Przy analizie takich układów zakładamy, że generator zasilający jest symetryczny i połączony w gwiazdę, natomiast niesymetria występuje po stronie odbiornika, na skutek różnych impedancji poszczególnych jego faz, bądź sytuacji awaryjnych w linii zasilającej - zwarcie lub przerw.

43.1.5.1. Obliczanie układów trójfazowych.

Metoda obliczania układów trójfazowych jest następująca:

- ♦ jeżeli odbiornik połączony jest w trójkąt, zamieniamy go na równoważną gwiazdę,
- ♦ obliczamy napięcie \underline{U}_N pomiędzy punktami neutralnymi N i N' (gwiazdowymi) generatora i odbiornika (patrz rys.43.10),



Rys. 43.10. Czteroprzewodowy układ trójfazowy

Na podstawie praw Kirchhoffa można wykazać, że:

$$\underline{U}_N = \frac{\underline{Y}_A \underline{U}_A + \underline{Y}_B \underline{U}_B + \underline{Y}_C \underline{U}_C}{\underline{Y}_N + \underline{Y}_A + \underline{Y}_B + \underline{Y}_C} \quad (43.18)$$

gdzie:

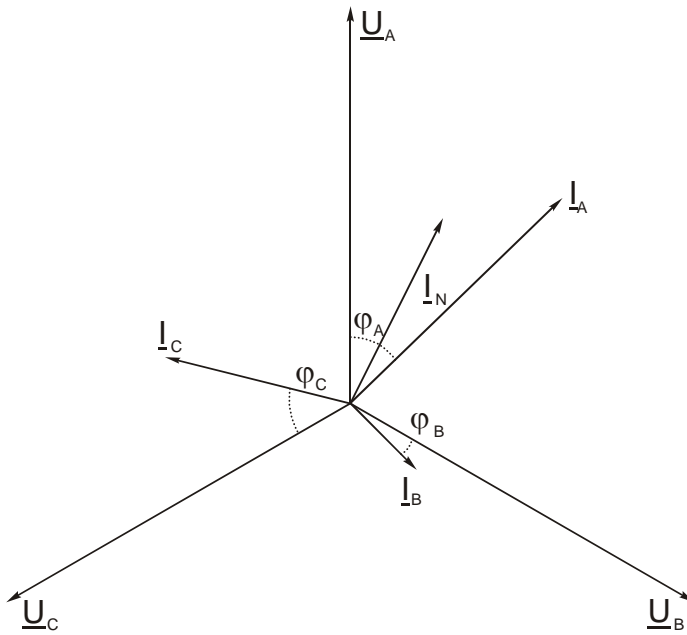
$\underline{Y}_A, \underline{Y}_B, \underline{Y}_C$ - admitancje zespolone faz odbiornika

\underline{Y}_N - admitancja zespolona przewodu neutralnego .

W przypadku braku przewodu neutralnego (układ trójprzewodowy) $\underline{Y}_N = 0$. Podobnie, w przypadku przerwy w fazie, jej admittance jest równa zero.

- na podstawie obliczonego napięcia \underline{U}_N , korzystając z praw Kirchhoffa obliczamy rozływ prądów i rozkład napięć w analizowanym układzie. Prądy fazowe odbiornika połączonego w gwiazdę wyrażają się następującymi wzorami:

$$\underline{I}_A = \frac{\underline{U}_A - \underline{U}_N}{\underline{Z}_A} \quad \underline{I}_B = \frac{\underline{U}_B - \underline{U}_N}{\underline{Z}_B} \quad \underline{I}_C = \frac{\underline{U}_C - \underline{U}_N}{\underline{Z}_C}. \quad (43.19)$$

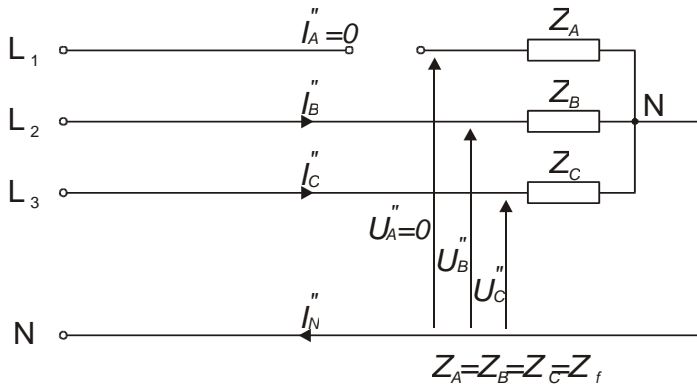


Rys. 43.11. Wykres wskazowy niesymetrycznego układu 4-przewodowego

43.1.5.2. Przerwa w jednym z przewodów zasilających symetryczny odbiornik trójfazowy.

Szczególnym, mającym duże znaczenie praktyczne, przypadkiem asymetrii jest **przerwa** w jednym z przewodów zasilających symetryczny odbiornik trójfazowy. Rozpatrzmy tu trzy przypadki: odbiornik połączony w gwiazdę, zasilany linią czteroprzewodową, linią trójprzewodową, oraz odbiornik połączony w trójkąt. Zakładamy, że obciążenie ma charakter rezystancyjno-indukcyjny – najczęściej spotykany w praktyce.

a) Układ czteroprzewodowy – odbiornik połączony w gwiazdę



Rys. 43.12. Schemat połączeń symetrycznego odbiornika gwiazdowego, zasilanego linią czteroprzewodową z przerwą w jednym przewodzie

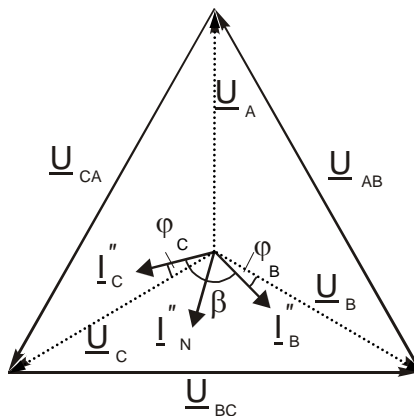
Na skutek przerwy w fazie A prąd w tej fazie, oraz napięcie fazowe są równe zero. Prądy w pozostałych fazach wynoszą:

$$\underline{I}''_B = \frac{U''_B}{Z_B} = \frac{U_B}{Z_B} \quad \text{i} \quad \underline{I}''_C = \frac{U''_C}{Z_C} = \frac{U_C}{Z_C} \quad (43.20)$$

Tak więc prądy w fazach nieuszkodzonych są takie same, jak w normalnych warunkach pracy. Ich suma geometryczna jest równa wartości zespolonej prądu w przewodzie neutralnym:

$$\underline{I}''_B + \underline{I}''_C = \underline{I}''_N \quad (43.21)$$

Wykres wskazowy układu czteroprzewodowego przedstawia rys.43.13.



Rys. 43.13. Wykres wskazowy układu z rys. 43.12.

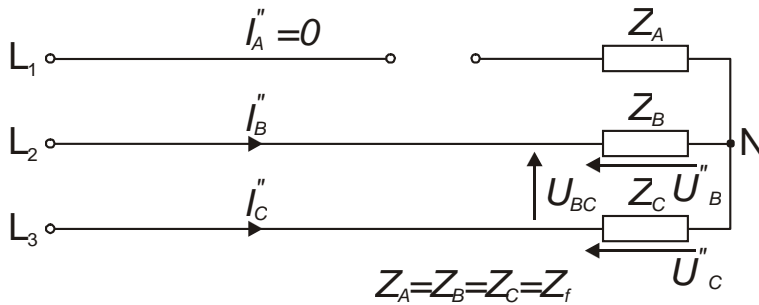
Na podstawie wykresu można wykazać, że wartość skuteczna prądu w przewodzie neutralnym jest równa:

$$I_N'' = \sqrt{I_A''^2 + I_C''^2 - 2I_B''I_C''\cos(180^\circ - \beta)} \quad (43.22)$$

gdzie β - kąt między wskazami prądów I_B'' oraz I_C'' .

Z powyższego wzoru wynika, że maksymalna wartość skuteczna prądu w przewodzie neutralnym występuje przy równych obciążeniach obu faz, lub przy całkowitym obciążeniu jednej z nich.

b) Układ trójprzewodowy – odbiornik połączony w gwiazdę \star



Rys. 43.14. Schemat połączeń symetrycznego odbiornika gwiazdowego, zasilanego linią trójprzewodową z przerwą w jednej fazie

Z powyższego schematu wynika, że trójprzewodowy układ gwiazdowy po przerwaniu jednej fazy przekształca się w układ dwuprzewodowy zasilany napięciem międzyprzewodowym \underline{U}_{BC} . Z uwagi, że prąd $I_A'' = 0$, więc napięcie fazowe $\underline{U}_A'' = 0$. Napięcie neutralne \underline{U}_N'' układu wynosi:

$$\underline{U}_N'' = \frac{\underline{Y}_A \underline{U}_A + \underline{Y}_B \underline{U}_B + \underline{Y}_C \underline{U}_C}{\underline{Y}_A + \underline{Y}_B + \underline{Y}_C} = \frac{\underline{Y}_f (\underline{U}_B + \underline{U}_C)}{2\underline{Y}_f} = \frac{\underline{U}_B + \underline{U}_C}{2} \quad (43.23)$$

Stąd napięcia fazowe są równe odpowiednio:

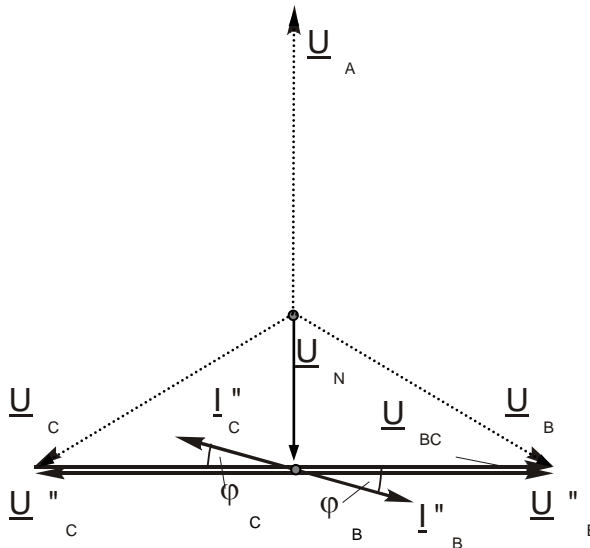
$$\underline{U}_B'' = \underline{U}_B - \underline{U}_N'' = \underline{U}_B - \frac{\underline{U}_B + \underline{U}_C}{2} = \frac{\underline{U}_{BC}}{2},$$
(43.24)

$$\underline{U}_C'' = \underline{U}_C - \underline{U}_N'' = \frac{\underline{U}_C - \underline{U}_B}{2} = -\frac{\underline{U}_{BC}}{2}.$$

Natomiast w obu pozostałych fazach płynie taki sam, co do wartości skutecznej, prąd fazowy, określony wzorem:

$$\underline{I}_B'' = -\underline{I}_C'' = \frac{\underline{U}_{BC}}{Z_B + Z_C} = \frac{\underline{U}_{BC}}{2Z_f}.$$
(43.25)

Wykres wskazowy układu trójprzewodowego przedstawia rys.43.15.



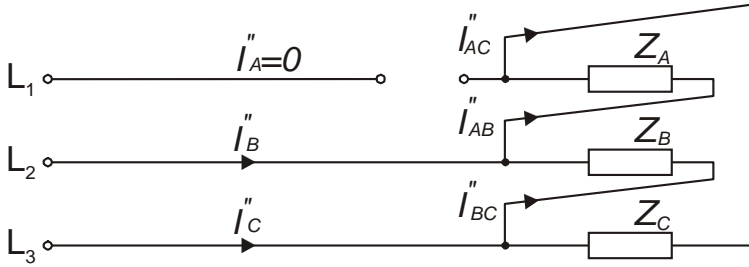
Rys. 43.15. Wykres wskazowy układu z rys. 43.14.

Wartość skuteczna prądu fazowego wynosi zatem :

$$I_f'' = \frac{U_{BC}}{2Z_f} = \frac{\sqrt{3}U_f}{2Z_f} = 0,87 \times I_f$$
(43.26)

gdzie I_f - wartość skuteczna prądu fazowego w układzie symetrycznym.

c) Odbiornik połączony w trójkąt Δ .



Rys. 43.16. Schemat połączeń odbiornika trójkąowego z przerwą w jednym przewodzie zasilającym

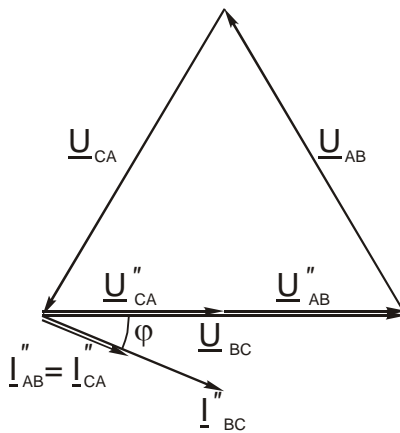
Na podstawie powyższego schematu możemy stwierdzić, że napięcie \underline{U}_{BC} , oraz prąd w drugiej fazie nie ulegną zmianie.

$$\underline{I}_{BC}^{\prime\prime} = \underline{I}_{BC} = \frac{\underline{U}_{BC}}{Z_f} \quad (43.27)$$

Natomiast prądy w fazach pierwszej i trzeciej są jednakowe i równe połowie prądu fazy drugiej:

$$\underline{I}_{AB}^{\prime\prime} = \underline{I}_{CA}^{\prime\prime} = \frac{\underline{U}_{BC}}{2Z_f} \quad (43.28)$$

Wykres wskazowy omawianego układu przedstawia rys. 43.17.



Rys. 43.17. Wykres wskazowy układu z rys. 43.16.

Na skutek przerwania przewodu - faza prądu \underline{I}_{AB} , zmieniła się o 120° . W podobny sposób o 120° zmieniła się faza prądu \underline{I}_{CA} . Napięcia fazy pierwszej i trzeciej, podobnie jak prądy, zmniejszyły się o połowę, a ich wskaźy obróciły się odpowiednio o -120° i $+120^\circ$.

$$\underline{U}_{AB}'' = \underline{U}_{CA}'' = \underline{I}_{AB}'' \times \underline{Z}_f = \frac{\underline{I}_{AB}}{\underline{Z}_f} = \frac{\underline{U}_{BC}}{2} . \quad (43.29)$$

Wartości zespolone prądów przewodowych są określone wzorami:

$$\underline{I}_B'' = \underline{I}_{BC} - (-\underline{I}_{AB}'') , \quad (43.30)$$

$$\underline{I}_C'' = -\underline{I}_{CA} - \underline{I}_{BC} .$$

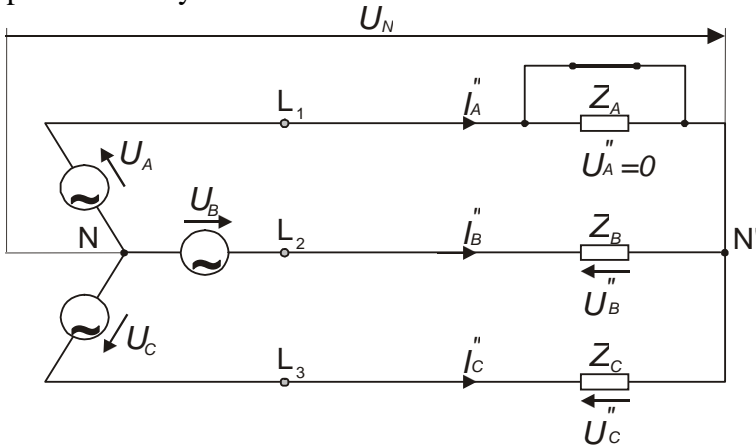
Stąd:

$$\underline{I}_B'' = \underline{I}_{BC} + \frac{\underline{I}_{BC}}{2} = \frac{3}{2} \underline{I}_{BC} , \quad (43.31)$$

$$\underline{I}_C'' = -\underline{I}_{BC} - \frac{\underline{I}_{BC}}{2} = -\frac{3}{2} \underline{I}_{BC} .$$

43.1.5.3. Zwarcie w jednej z faz odbiornika połączonego w gwiazdę, zasilanego z linii 3-przewodowej.

Innym przypadkiem asymetrii jest **zwarcie** w jednej z faz odbiornika połączonego w gwiazdę, zasilanego z linii 3-przewodowej. Schemat w tym przypadku przedstawia rys.43.18.



Rys. 43.18. Zwarcie w fazie A odbiornika gwiazdowego w linii 3-przewodowej

Na podstawie wzorów (43.19) prądy fazowe przed wystąpieniem zwarcia wynosiły odpowiednio:

$$\underline{I}_A = \frac{\underline{U}_A - \underline{U}_N}{\underline{Z}_A} \quad \underline{I}_B = \frac{\underline{U}_B - \underline{U}_N}{\underline{Z}_B} \quad \underline{I}_C = \frac{\underline{U}_C - \underline{U}_N}{\underline{Z}_C}. \quad (43.32)$$

Po zwarciu w fazie A, napięcie pomiędzy punktami neutralnymi generatora i odbiornika staje się równe napięciu \underline{U}_A :

$$\underline{U}_N = \underline{U}_A \quad . \quad (43.33)$$

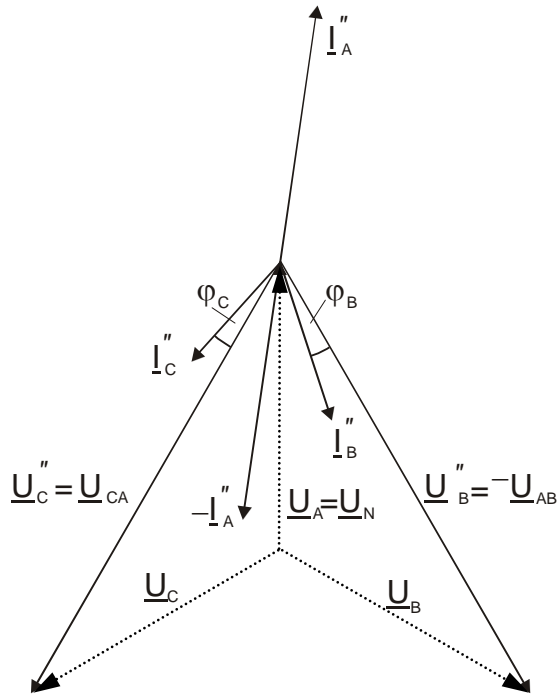
Podstawiając tę zależność do wzorów (43.32) otrzymujemy:

$$\begin{aligned} \underline{I}_B'' &= \frac{\underline{U}_B - \underline{U}_A}{\underline{Z}_B} = -\frac{\underline{U}_A - \underline{U}_B}{\underline{Z}_B} = -\frac{\underline{U}_{AB}}{\underline{Z}_B} \\ \underline{I}_C'' &= \frac{\underline{U}_C - \underline{U}_A}{\underline{Z}_C} = -\frac{\underline{U}_A - \underline{U}_C}{\underline{Z}_C} = -\frac{\underline{U}_{AC}}{\underline{Z}_C} \quad . \end{aligned} \quad (43.34)$$

Natomiast z I prawa Kirchhoffa otrzymamy:

$$\underline{I}_A'' = -(\underline{I}_B'' + \underline{I}_C'') = -\left(-\frac{\underline{U}_{AB}}{\underline{Z}_B} - \frac{\underline{U}_{AC}}{\underline{Z}_C}\right) = \frac{\underline{U}_{AB}}{\underline{Z}_B} + \frac{\underline{U}_{AC}}{\underline{Z}_C}. \quad (43.35)$$

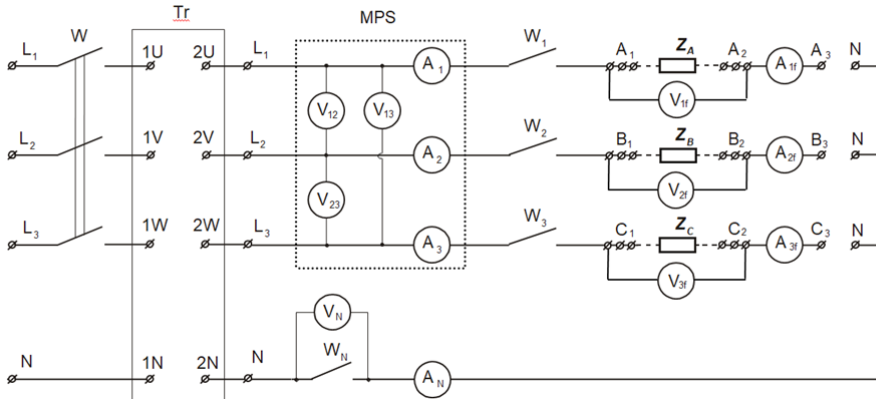
Z powyższych równań wynika , że na odbiornikach faz B i C wystąpi napięcie międzyprzewodowe (400V w przypadku sieci o napięciu fazowym 230V), które może spowodować ich uszkodzenie. Wykres wskazowy układu przedstawia rys.43.19.



Rys. 43.19. Wykres wskazowy odbiornika gwiazdowego ze zwarciem w jednej fazie, zasilanego z linii 3-przewodowej.

43.2. Badania laboratoryjne.

Pomiary należy wykonać w układzie przedstawionym na rys. 43.20.



Rys. 43.20. Schemat układu pomiarowego do badania układów trójfazowych

Oznaczenia:

V_{1f} , V_{2f} , V_{3f} , V_N – woltomierze cyfrowe

A_{1f} , A_{2f} , A_{3f} , A_N – amperomierze cyfrowe

W , W_1 , W_2 , W_3 , W_N – wyłączniki

Z_A , Z_B , Z_C – impedancje fazowe odbiornika 3-fazowego

Tr – transformator trójfazowy obniżający napięcie

MPS – miernik parametrów sieci

(pomiar napięć międzyprzewodowych: V_{12} , V_{13} , V_{23} ,

pomiar prądów przewodowych: A_1 , A_2 , A_3)

Uwaga: Wartości prądów fazowych **nie powinny przekraczać 1A** z uwagi na ograniczenia techniczne wynikające z parametrów oporników suwakowych.

43.2.1 Wyznaczenie kolejności faz sieci zasilającej

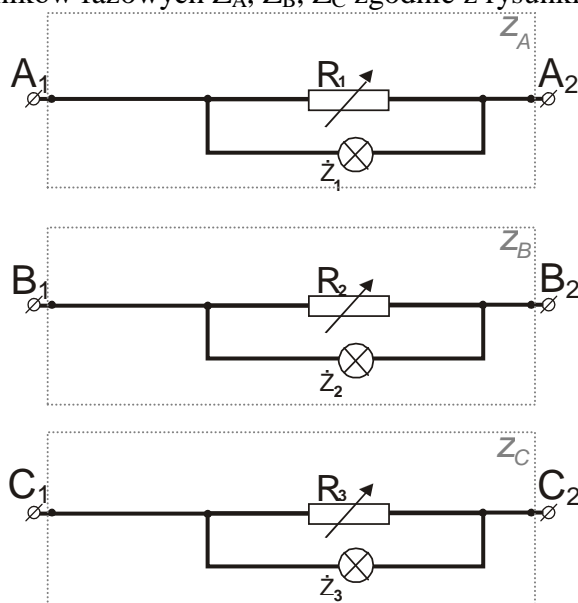
Do punktów L_1 , L_2 , L_3 podłączyć zastępczy wskaźnik kolejności faz z kondensatorem (kondensator dołączyć do punktu L_1). Następnie zamknąć wyłącznik W . Sprawdzić, czy kolejność faz jest zgodna. W przypadku ustalenia kolejności przeciwnej należy, po uprzednim wyłączeniu zasilania, zamienić miejscami dwa dowolne przewody na zaciskach L_{1-3} . Po włączeniu zasilania należy sprawdzić, czy kolejność faz po przeprowadzonej zmianie jest zgodna.

Opracowanie wyników pomiarów:

Opisać zaobserwowane wskazania przyrządów.

43.2.2 Badanie odbiornika połączonego w gwiazdę \star .

Pomiędzy pary punktów $A_1 - A_2$, $B_1 - B_2$, $C_1 - C_2$ włączyć obwody odbiorników fazowych Z_A , Z_B , Z_C zgodnie z rysunkiem 43.21.



Rys. 43.21. Odbiorniki w układzie 3-fazowym

Oznaczenia: R_1, R_2, R_3 – rezystory suwakowe,
 Z_1, Z_2, Z_3 – żarówki sygnalizacyjne.

Jako odbiornik w ćwiczeniu zastosowano rezystory suwakowe, połączone równolegle z żarówkami sygnalizacyjnymi. Rezystory umożliwiają płynną regulację wartości skutecznych prądów fazowych. Takie odbiorniki Z_A, Z_B, Z_C mają charakter rezystancyjny.

Odbiorniki należy połączyć w gwiazdę w układach (rys.43.21) zwierając z sobą punkty A_3, B_3 i C_3 lub łącząc te punkty z punktem N odbiornika (układ 4-przewodowy).

Pomiary należy wykonać dla wszystkich prądów, napięć i mocy w podanych niżej przypadkach:

- 1) Układ **4-przewodowy symetryczny**.
Nastawić rezystorami jednakowe wartości prądów fazowych .
Proponowane nastawy $(0,5 \div 1)$ A. (Załączone: W_1, W_2, W_3, W_N i W)
- 2) Układ **4-przewodowy z przerwą w jednej fazie**.
Otworzyć wyłącznik w wybranym przewodzie fazowym
np. W_1 . (Załączone: W_2, W_3, W_N i W)
- 3) Układ **3-przewodowy symetryczny**. Zamknąć wyłącznik W_1 .
Otworzyć wyłącznik W_N . (Załączone: W_1, W_2, W_3 i W)
- 4) Układ **3-przewodowy z przerwą w jednej fazie**.
Otworzyć wyłącznik w wybranym przewodzie fazowym
np. W_1 . (Załączone: W_2, W_3 i W)
- 5) Układ **3-przewodowy ze zwarciem w jednej fazie**.
Otworzyć wyłączniki W, W_1, W_2, W_3 . Zewrzeć przewodem wybrany odbiornik np. A_1 z A_2 . Upewnić się że nie jest włączony wyłącznik W_N . Włączyć zasilanie. (Załączone: W_1, W_2, W_3 i W).

Wyniki pomiarów zestawień w tabeli 1a i 1b.

Wartości przewodowe prądów i napięć odczytać z miernika parametrów sieci (MPS), oraz woltomierza V_N i amperomierza A_N .

Wartości fazowe prądów i napięć odbiornika odczytać z woltomierzy V_{1f}, V_{2f}, V_{3f} i amperomierzy A_{1f}, A_{2f}, A_{3f} .

Wartości mocy pobranych przez odbiorniki odczytać z miernika parametrów sieci (MPS).

Tabela 1a.

Parametry przewodowe

	U_{12}	U_{23}	U_{31}	U_N	I_1	I_2	I_3	I_N
	[V]	[V]	[V]	[V]	[A]	[A]	[A]	[A]
1.								
2.								
3.								
4.								
5.								

Tabela 1b.

Parametry fazowe

	U_{1F}	U_{2F}	U_{3F}	I_{1F}	I_{2F}	I_{3F}	P_{1F}	P_{2F}	P_{3F}
	[V]	[V]	[V]	[A]	[A]	[A]	[W]	[W]	[W]
1.									
2.									
3.									
4.									
5.									

Opracowanie wyników pomiarów:

Na podstawie uzyskanych wyników należy:

- sprawdzić zależność pomiędzy napięciami fazowymi i przewodowymi układu symetrycznego,
- obliczyć całkowite impedancje obciążenia poszczególnych faz , korzystając z następujących wzorów:

$$Z_f = \frac{U_f}{I_f}, \quad \varphi_f = \arccos \frac{P_f}{U_f \times I_f}, \quad (43.36)$$

gdzie:

P_f - pomierzone wartości mocy, lub wartości obliczone ze wzoru: $P_f = U_f \times I_f$
dla obciążenia o charakterze rezystancyjnym ($\cos\varphi=1$),

U_f - wskazanie woltomierza mierzącego napięcie na obciążeniu danej fazy,

I_f - wskazanie amperomierza mierzącego prąd obciążenia danej fazy,

Z_f - moduł całkowitej impedancji obciążenia danej fazy,

φ_f - kąt pomiędzy wskazami napięcia i prądu danej fazy.

- c) narysować wykresy wskazowe napięć i prądów dla punktów pomiarowych wybranych przez prowadzącego.

Wyniki obliczeń zestawić w tabeli 2, oraz podać przykładowe obliczenia.

Tabela 2.

Zestawienie wyników obliczeń dla odbiornika połączonego w gwiazdę.

	Z_A	φ_A	Z_B	φ_B	Z_C	φ_C
	[Ω]	[$^\circ$]	[Ω]	[$^\circ$]	[Ω]	[$^\circ$]
1.						
2.						
3.						
4.						
5.						

43.2.3 Badanie odbiornika połączonego w trójkąt Δ .

Odbiorniki należy połączyć w trójkąt w układach (rys.43.21) zawierając z sobą odpowiednie punkty. Z uwagi, że mogą wystąpić dwie możliwości połączenia w trójkąt – należy zapisać które punkty połączono

(np. amperomierz A_{1F} może mierzyć prąd I_{12} lub I_{13}). Dla prawidłowego działania miernika MPS, należy zamknąć wyłącznik W_N .

Pomiary należy wykonać dla wszystkich prądów, napięć i mocy w podanych niżej przypadkach:

- 1) Układ **3-przewodowy symetryczny**. Nastawić jednakowe wartości prądów fazowych . (Załączone: W_1, W_2, W_3 i W)
- 2) Układ **3-przewodowy z przerwą w jednej fazie**. Otworzyć wyłącznik w jednym przewodzie fazowym np. W_1 . (Załączone: W_2, W_3 i W)

Wyniki pomiarów zestawić w tabeli 3a i 3b:

Tabela 3a.

Parametry przewodowe

	U_{12}	U_{23}	U_{31}	I_1	I_2	I_3
	[V]	[V]	[V]	[A]	[A]	[A]
1.						
2.						

Tabela 3b.

Parametry fazowe

	U_{1F}	U_{2F}	U_{3F}	I_{1F}	I_{2F}	I_{3F}	P_{1F}	P_{2F}	P_{3F}
	[V]	[V]	[V]	[A]	[A]	[A]	[W]	[W]	[W]
1.									
2.							-	-	-

Opracowanie wyników pomiarów.

Na podstawie uzyskanych wyników należy:

- a) sprawdzić teoretyczne zależności pomiędzy wartościami skutecznymi prądów i napięć przewodowych i fazowych w przypadku odbiornika połączony w trójkąt,

- b) obliczyć na podstawie wskazań woltomierzy i amperomierzy całkowite impedancje obciążenia poszczególnych faz (wg 43.36),
- c) narysować wykresy wskazowe napięć i prądów dla punktów pomiarowych wybranych przez prowadzącego.

Należy podać przykładowe obliczenia a wyniki wszystkich obliczeń zestawić w tabeli 4:

Tabela 4

Zestawienie wyników obliczeń dla odbiornika połączonego w trójkąt

	Z_A	φ_A	Z_B	φ_B	Z_C	φ_C
	[Ω]	[$^\circ$]	[Ω]	[$^\circ$]	[Ω]	[$^\circ$]
1.						
2.						

43.3. Uwagi i wnioski.

W sprawozdaniu należy zamieścić: tabele wyników pomiarów i obliczeń, przykłady obliczeń, wybrane wykresy wskazowe, uwagi dotyczące przebiegu ćwiczenia i komentarz do uzyskanych wyników.

Porównać wyniki z zależnościami teoretycznymi. Uzasadnić ewentualne rozbieżności. Wnioski powinny mieć charakter konkretny i zawierać własne spostrzeżenia.

Literatura

- [1] Krakowski M.: Elektrotechnika teoretyczna. Tom 1. Obwody liniowe i nieliniowe. PWN, Warszawa, 1999.
- [2] Praca zbiorowa "Elektrotechnika i elektronika dla nieelektryków".
- [3] WNT, Warszawa, 1995.

Przedstawienie wielkości sinusoidalnych za pomocą liczb zespolonych

Obliczanie obwodów prądu sinusoidalnego ulega znacznemu uproszczeniu przy zastosowaniu liczb zespolonych. Oznaczmy jedność urojoną przez j ; stosowane w matematyce oznaczenie jedności urojonej symbolem i jest niewygodne w elektrotechnice, ponieważ i oznacza wartość chwilową prądu.

Liczbę zespoloną z przedstawia się w postaci:

$$\underline{z} = a + jb,$$

gdzie $a = \text{Re}\{\underline{z}\}$ jest częścią rzeczywistą, a $b = \text{Im}\{\underline{z}\}$ jest częścią urojoną liczby zespolonej.

Powyższe wyrażenie liczby zespolonej jest postacią algebraiczną. Liczbę zespoloną można przedstawić również w postaci wykładniczej:

$$\underline{z} = z e^{j\alpha},$$

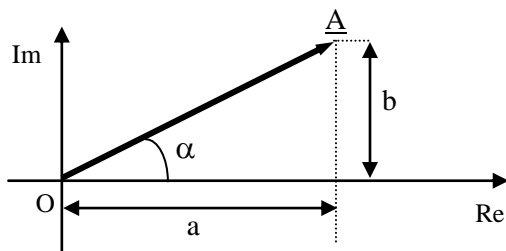
lub trygonometrycznej:

$$\underline{z} = z (\cos\alpha + j \sin\alpha),$$

przy czym $z = \sqrt{a^2 + b^2}$ jest modułem liczby zespolonej,

zaś $\alpha = \text{arc tg } \frac{b}{a}$ jest argumentem liczby zespolonej.

Obrazem geometrycznym liczby zespolonej z jest na płaszczyźnie zmiennej zespolonej wektor \mathbf{OA} (patrz rysunek).



Rys. 43.22. Obraz geometryczny liczby zespolonej.

Przejdźcie od postaci wykładniczej do postaci trygonometrycznej umożliwia wzór Eulera:

$$e^{j\alpha} = \cos\alpha + j \sin\alpha .$$

Na podstawie powyższego wzoru przy uwzględnieniu, że 2π jest okresem funkcji trygonometrycznej, otrzymujemy

$$e^{j(\alpha+k\cdot 2\pi)} = e^{j\alpha}, \quad k=1, 2, \dots,$$

skąd wynika, że argument liczby zespolonej nie jest jednoznacznie określony, lecz przybiera wartości różniące się o dowolną wielokrotność kąta 2π .

Na podstawie powyższej analizy, napięcie $u=U_m \sin(\omega t+\varphi_u)$, oraz prąd $i=I_m \sin(\omega t+\varphi_i)$, można przedstawić w postaci zespolonej w następujący sposób:

$$\underline{U}_{mt} = U_m e^{j(\omega t+\varphi_u)}, \text{ oraz } \underline{I}_{mt} = I_m e^{j(\omega t+\varphi_i)} .$$

Wartości chwilowe u oraz i otrzymuje się przez wyodrębnienie części urojonej wyrażeń, a więc $u=\text{Im} \{ \underline{U}_{mt} \}$, $i=\text{Im} \{ \underline{I}_{mt} \}$.

Wartości zespolone (symboliczne) napięcia i prądu określają odpowiedni wyrażenia:

$$\underline{U} = U e^{j\varphi_u}, \text{ oraz } \underline{I} = I e^{j\varphi_i} .$$

Moduł wartości zespolonej oraz jej argument równają się odpowiednio wartości skutecznej oraz fazie wielkości sinusoidalnej.